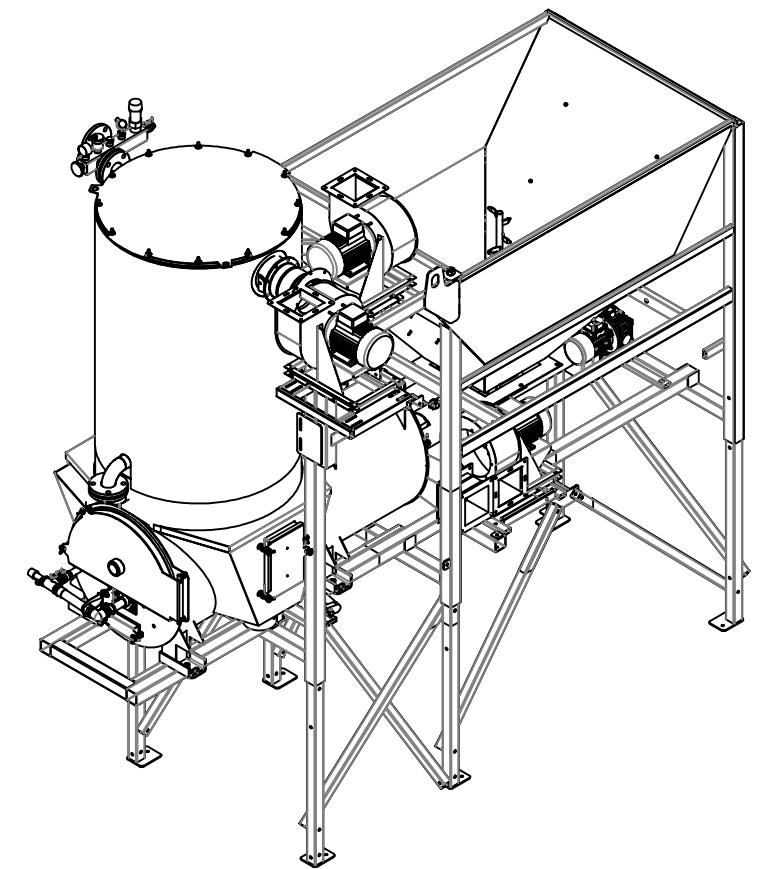
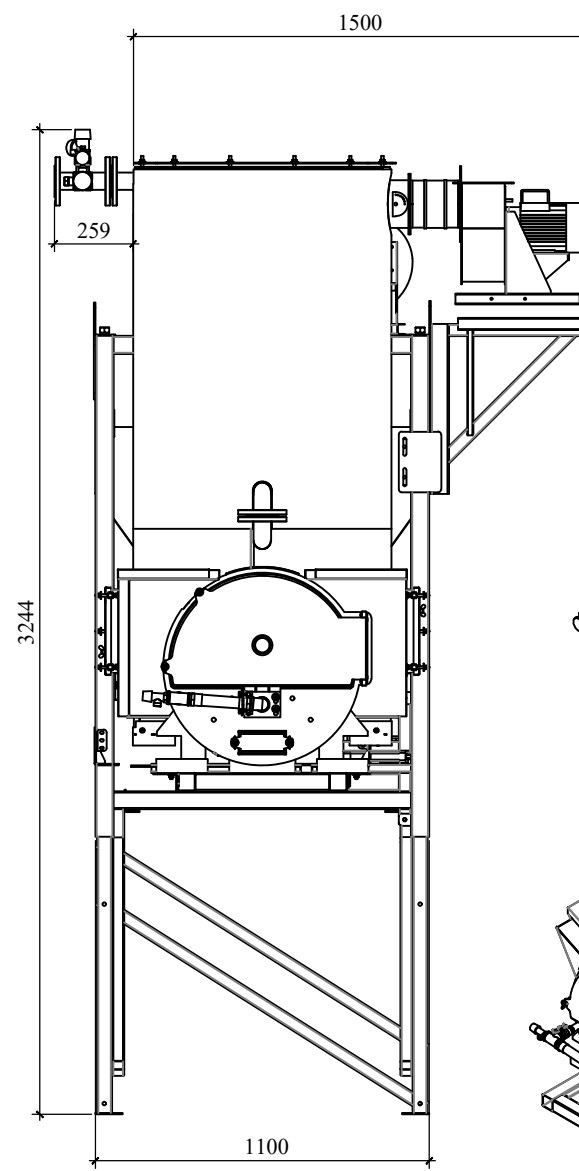
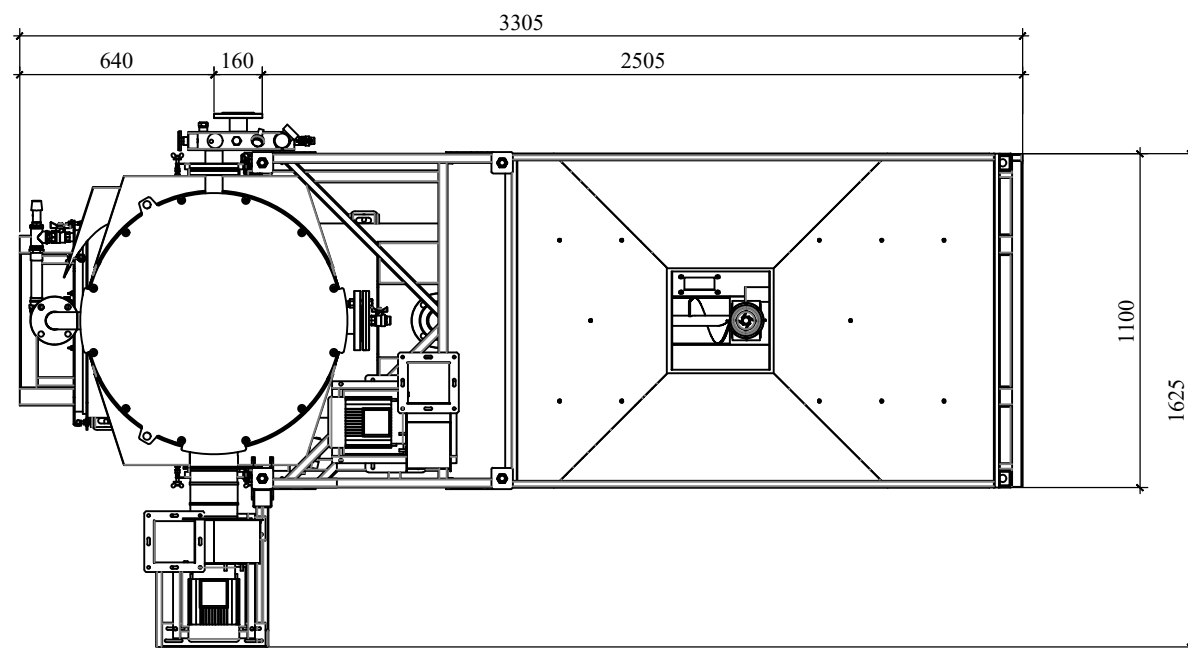
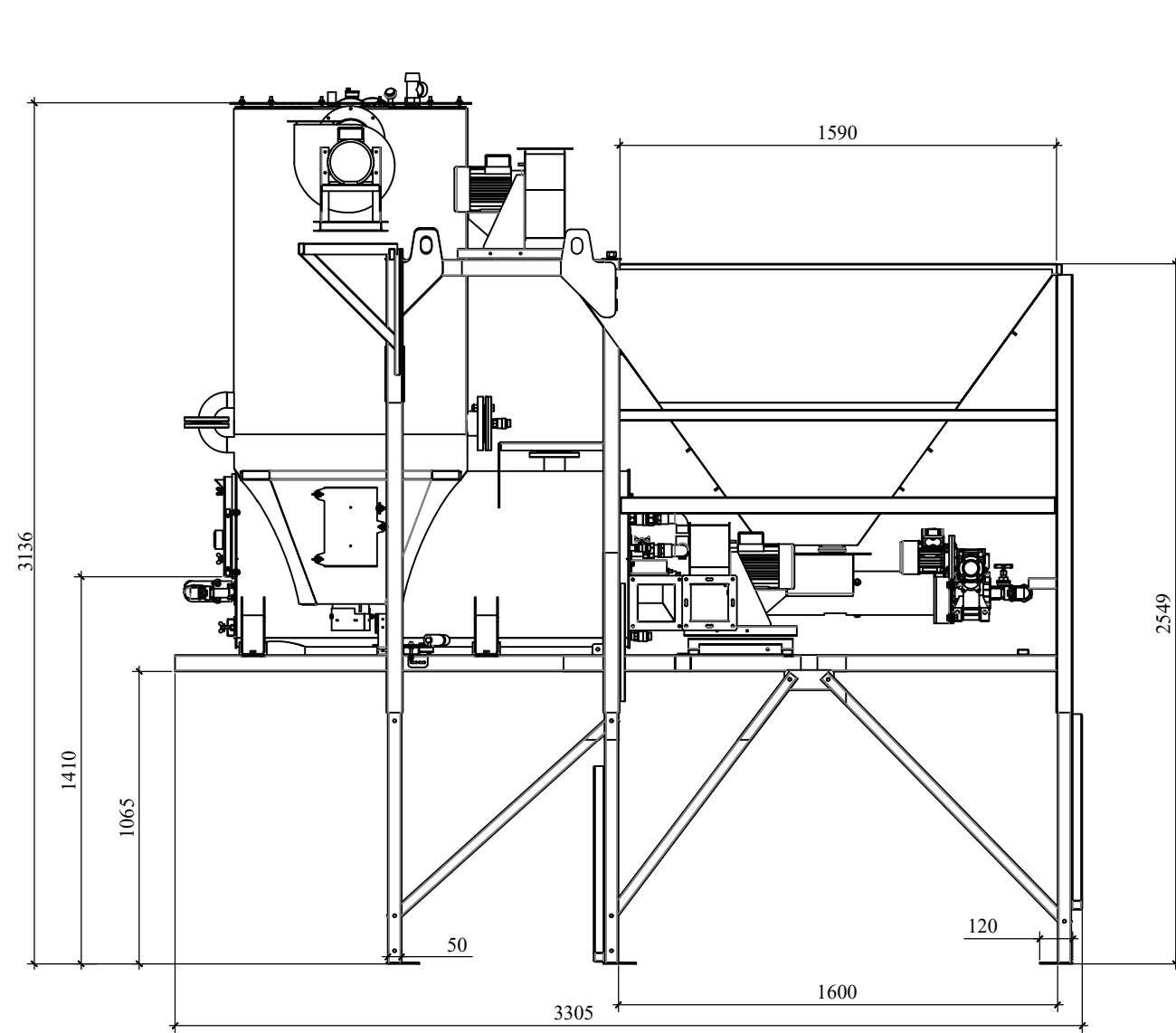


Согласовано

Инд. № подл. Подп. и дата. Взам. инв. №



						TP-150			
						TP-150			
Изм.	Кол.уч.	Лист	№ док.	Подпись	Дата	Габаритный чертеж котла TP-150	Стадия	Лист	Листов
							Р	1	1
Проверил						ООО "Тепловые машины"			
Разработал									